

Правила соревнований роботов по категории «БИАТЛОН»

Регламент проведения соревнований по направлению «Робобиатлон»

*Регламент разработан
на основе правил соревнований роботов
«Биатлон» от KazRobotics.*

1. Условия соревнований

- 1.1 Участниками соревнований являются команды от 1 до 3 человек в возрасте от 10 до 18 лет.
- 1.2 Для соревнований «Робобиатлон» команде необходимо подготовить автономного робота, способного проехать от старта до финиша, по заданной траектории и выполнить задание в контрольных зонах – сбить все мишени, не задев при этом препятствия – столбы, за наименьшее время.
- 1.3 Максимальное время прохождения дистанции 5 минут.
- 1.4 За столкновение (любое касание) со столбами и мишенями начисляются штрафные очки.
- 1.5 За срезание маршрута робот снимается с заезда с максимальным временем 2 минуты.
- 1.6 Во время проведения состязания участники команд не должны касаться роботов и поля соревнования.

2. Задание

- 2.1 Во время движения по трассе робот должен двигаться по часовой стрелке.
- 2.2 Во время прохождения участка маневрирования робот должен обойти препятствие с левой или правой стороны, в зависимости от жеребьевки.
- 2.3 В контрольной зоне робот должен произвести выстрел и сбить все мишени, установленные на отметках (А1, А2, А3, А4; В1, В2, В3, В4, В5, В6, В7; С1, С2, С3).
- 2.4 Местоположение мишеней определяется Судьей перед началом каждого тура, после установки роботов на карантин, путем жеребьевки (можно с использованием генератора случайных чисел).
- 2.5 Робот может стрелять только вперед, по направлению движения (стрельба вбок или назад запрещена). Для стрельбы по мишеням робот должен поворачиваться в сторону мишени и стрелять (как ПТ САУ).

3. Полигон

- 3.1 Размер полигона – 2500 мм x 1500 мм.
- 3.2 Цвет полигона – белый.
- 3.3 Цвет линии – черный.
- 3.4 Ширина линии - 25 мм.
- 3.5 Зона старта-финиша обозначена красным цветом – 300 мм x 300 мм.
- 3.6 Контрольные зоны, обозначенные жёлтым цветом – 300 мм x 400 мм.
- 3.7 Зоны 1, 2, 3, 4, 5, 6, 7 – используются для установки столбов.
- 3.8 Зона 8 – участок маневрирования.

3.9 Зоны A1, A2, A3, A4; B1, B2, B3, B4, B5, B6, B7; C1, C2, C3 – используются для установки мишеней.

3.10 Зона 9 – гребенка.

3.11 Зона 10 – брод.

3.12 Зона 11 – прерывистая линия.

3.13 Зона 12 – тоннель.

Рисунок 1. Трасса с примечаниями

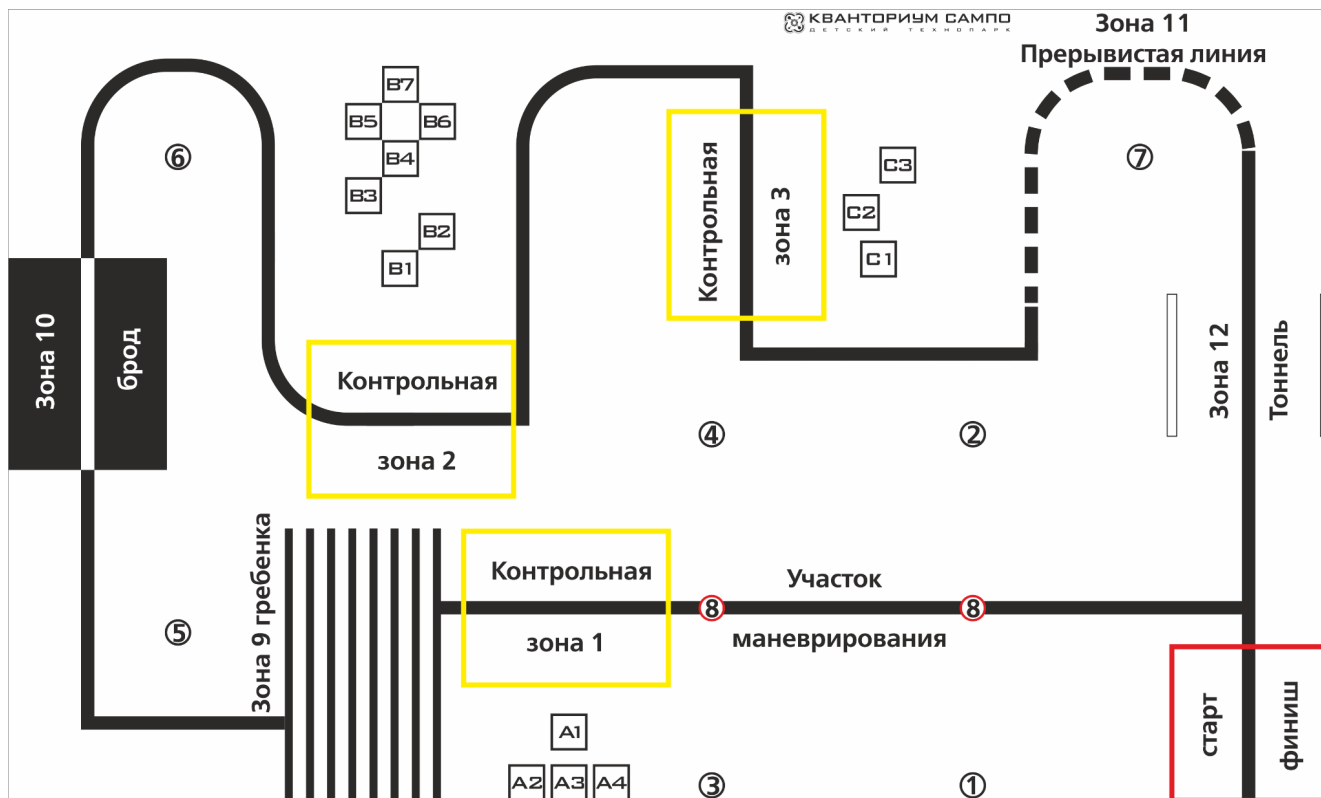
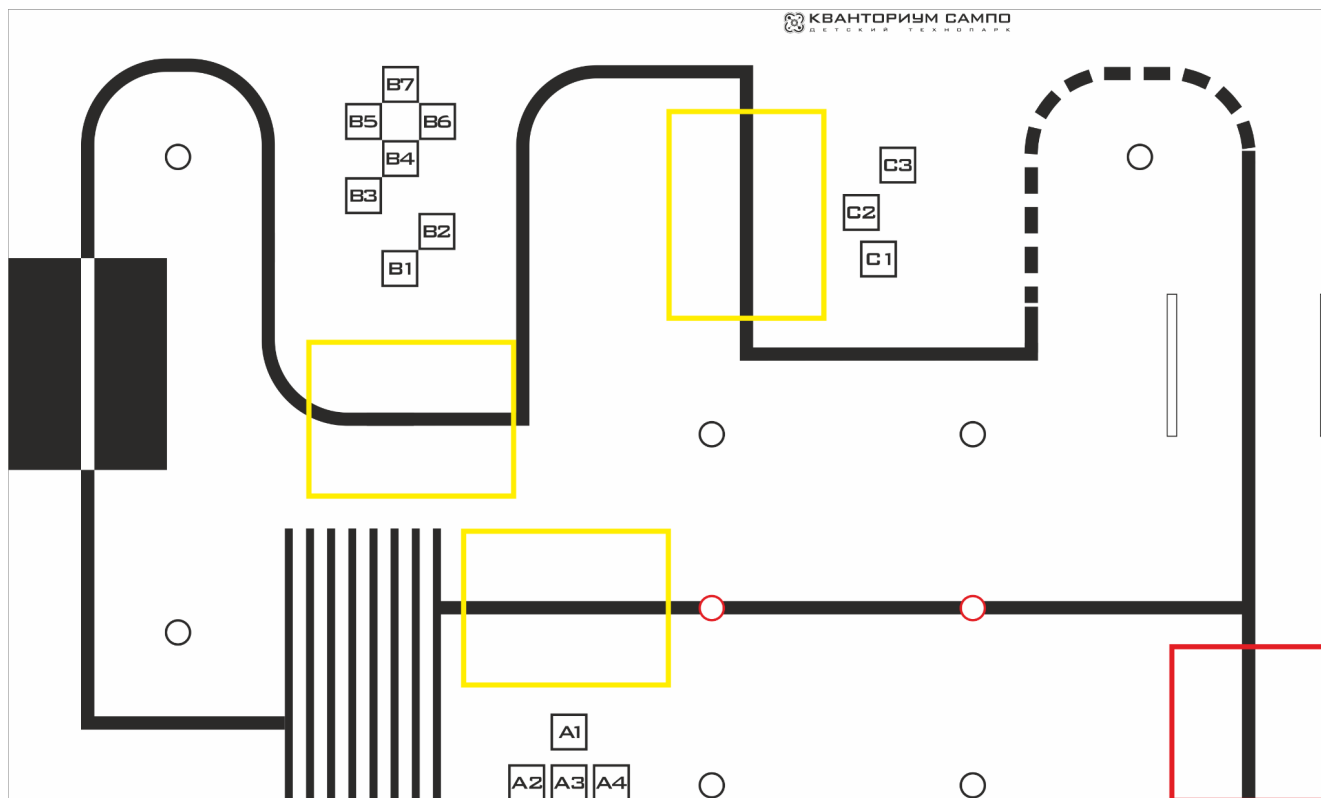


Рисунок 2. Трасса



4. Заряд

4.1 Заряд – канцелярская резинка.

4.2 Количество заряда– 3 шт.

5. Мишень

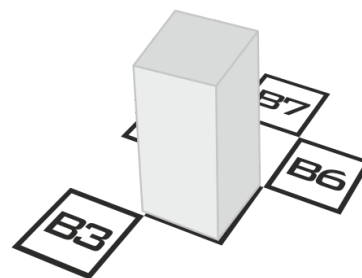
5.1 Цвет белый.

5.2 Основание мишени – квадрат 70 мм x 70 мм.

5.3 Высота мишени – 150 мм.

5.4 Мишень изготавливается из стандартной офисной бумаги формата А4.

5.5 Количество мишеней на поле – 3 шт.



6. Брод

6.1 Брод - инверсия (черный прямоугольник с нанесенной на ней белой линией).

6.2 Размер 300 мм x 400 мм



7. Столб

7.1 Столб имеет форму цилиндрической алюминиевой банки.

7.2 Диаметр столба – 50 мм.

7.3 Высота столба – 165 мм.

7.4 Цвет столба – черный.

7.5 Количество столбов, выставляемых на поле - 7.



8. Участок маневрирования

8.1 На участке маневрирования используется препятствие.

Препятствие представляет собой столб в форме цилиндрической алюминиевой банки.

8.2 Диаметр столба – 50 мм.

8.3 Высота столба – 165 мм.

8.4 Цвет столба – красный.

8.5 Количество препятствий, выставляемых на поле - 2.



9. Гребенка

9.1 Гребенка представляет собой полосатый участок, наподобие зебры.

9.2 Размер – 295 мм x 510 мм.

9.3 Ширина черной линии 15 мм.

9.4 Длина черной линии – 510 мм.

9.5 Расстояние между черными линиями – 25 мм.



10. Прерывистая линия

10.1 Прерывистая линия - это препятствие в виде пунктирной линии черного и белого цвета, встречающейся на трассе во время выполнения задания.

11. Тоннель

11.1 Тоннель - это препятствие в виде коридора, через который должен пройти робот.

11.2 Ширина проема – 270 мм.

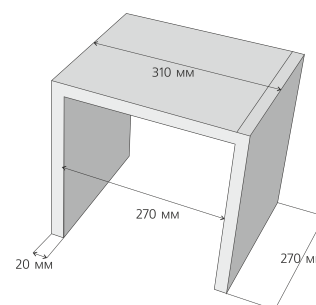
11.3 Высота проема – 270 мм.

11.4 Длина проема – 270 мм.

11.5 Толщина стенок, образующих проем – 20 мм.

11.6 Поверхность стенок – белая.

11.7 Тоннель не прикреплен к поверхности поля.



12. Робот

12.1 максимальная ширина робота – 250 мм.

12.2 Максимальная длина – 250 мм.

12.3 Максимальная высота – 250 мм.

12.4 Робот должен быть автономным.

12.5 К соревнованиям допускаются роботы, собранные участниками соревнований на основе любой конструкторской платформы. Все элементы конструкции, включая систему питания, должны находиться непосредственно на самом роботе.

12.6 В конструкции робота не должны использоваться какие-либо комплектующие, которые могут как-то повредить поверхность полигона. Робот, каким-либо образом повреждающий покрытие полигона, будет дисквалифицирован на всё время соревнований.

12.7 Участники должны оставить в памяти робота только одну программу под названием «Tantal2021». Функция Bluetooth и WiFi должны быть отключены, загружать программы следует через кабель USB.

12.8 Перед стартом проводится техническая экспертиза роботов в соответствии с указанными параметрами.

13. Порядок проведения соревнований

Соревнования «Робобиатлон» проводятся в три тура. Тур состоит из одной попытки каждой команды по очереди. В итоговый зачет засчитывается лучший результат по очкам из трех туров.

13.1 Вторая попытка заезда предоставляется только в следующих случаях:

- когда робот не смог закончить заезд из-за постороннего вмешательства,
- когда неисправность возникла по причине плохого состояния игрового поля,
- из-за ошибки, допущенной судейской коллегией,
- если не удалось запустить робота в течение 30 секунд после команды судьи «Старт».

Выполнение второй попытки в этом случае переносится на конец текущего тура (в конце очереди).

13.2 При необходимости в зоне технической экспертизы в течение 3 минут устраняется неисправность (менять конструкцию робота запрещено). Затем он проходит техническую экспертизу, и получает допуск к старту во второй попытке. Робот помещается в зону «карантина».

13.3 Между турами участники имеют право на оперативную отладку конструкции робота (в том числе - ремонт, замена элементов питания, выбор программы и проч.), если внесенные изменения не противоречат требованиям, предъявляемым к конструкции робота, и не нарушают регламента соревнований. Время на оперативное конструктивное изменение робота – 10 минут. Время контролируется судьей технической комиссии.

13.4 До начала тура участники соревнований должны поместить своих роботов в область «карантина». После подтверждения судьи технической комиссии, что роботы соответствуют всем требованиям, соревнования могут быть начаты.

13.5 Если при технической экспертизе у робота будут найдены нарушения в его конструкции, то оператору предоставляются 3 минуты на их устранение. Если нарушения не будут устранены в течение этого времени, то команда не сможет участвовать в текущем туре.

13.6 Процедура старта: оператор устанавливает робота в зону старта (на дистанцию перед линией «старт-финиш») так, чтобы все касающиеся поля части робота находились внутри стартовой зоны и никакая часть конструкции (включая провода) не пересекала линию старта.

До команды «Старт» робот должен находиться на поверхности полигона и оставаться неподвижным. После команды «Старт» участник должен запустить робота в течение 30 секунд и быстро покинуть стартовую зону.

Началом отсчета времени попытки является момент пересечения передней частью робота стартовой зоны.

Окончанием отсчета времени попытки является момент, когда робот полностью вступил в зону старта-финиша. Если робот не остановился, то ему начисляются штрафные очки (см. пункт 15.4)

13.7 Робот считается вступившим в зону старта – финиша, когда никакая его часть не выходит за пределы зоны старта – финиша.

13.8 В момент старта робот должен быть включен или инициализирован оператором вручную по команде судьи. Во время проведения попытки оператор не должен касаться робота. Запрещено дистанционное управление или подача роботу любых команд.

13.9 Направление движения робота во время объезда препятствий определяется Судьей перед началом тренировочных заездов путем жеребьевки.

13.10 Местоположение мишеней определяется Судьей перед началом каждого тура, после установки роботов на карантин, путем жеребьевки.

13.11 Мишень считается сбитой, если в нее попал снаряд (помощник Судьи своевременно убирает сбитую мишень и снаряд с поля).

13.12 Мишень должна быть сбита только снарядом. Мишень, сбитая другой мишенью или конструкцией робота, не будет считаться сбитой.

13.13 Стартовав из зоны старта-финиша, робот проходит по порядку контрольные зоны I, II и III, следуя по черной линии. При нарушении порядка прохождения этапов робот снимается с попытки. Роботу присуждается «0» баллов и максимальное время за текущий тур.

13.14 Попытка считается законченной при наступлении одного из следующих моментов:

I. Робот прошел всю дистанцию, пересек линию «старт-финиш» и остановился.

II. Во время попытки Оператор коснулся робота или любого элемента реквизита на поле во время заезда.

III. Во время попытки робот съехал с черной линии, т.е. оказался всеми колесами или другими деталями, соприкасающимися с полем, с одной стороны линии, кроме участка маневрирования IV. Закончилось время прохождения (5 минут).

Робот получает очки, заработанные до наступления вышеперечисленных моментов, и фиксируется время. Если робот не прошел всей трассы, ему выставляется максимальное время 2 минуты.

14. Судейство

14.1 Оргкомитет оставляет за собой право вносить в правила соревнований любые изменения, если эти изменения не дают преимуществ одной из команд.

14.2 Контроль и подведение итогов осуществляется судейской коллегией в соответствии с приведенными правилами.

14.3 Судьи обладают всеми полномочиями на протяжении всех состязаний; все участники должны подчиняться их решениям.

14.4 Судья может использовать дополнительные попытки для разъяснения спорных ситуаций.

14.5 По решению судьи тур может быть приостановлен для разъяснения правил.

14.6 Если появляются какие-то возражения относительно судейства, руководитель команды имеет право в письменном виде обжаловать решение судей в Оргкомитете не позднее 15 минут после окончания текущего тура.

14.7 Судья может закончить попытку по собственному усмотрению, если робот не сможет продолжить движение в течение 10 секунд.

14.8 Перечень нарушений, приводящих к предупреждению:

14.8.1 Во время заезда кто-либо из команды, кроме оператора, прикоснулся к роботу;

14.8.2 Кто-либо из команды прикоснулся к роботу соперника во время его заезда, помешав тем самым выполнению его попытки. Предупреждение получает команда того участника, который прикоснулся к роботу соперника.

14.9 При получении командой первого предупреждения текущий тур переигрывается.

14.10 При получении командой второго предупреждения результаты команды в текущем туре аннулируются, т.е. начисляется 0 очков и максимальное время 2 минуты. Текущий тур не переигрывается.

14.11 Команда, получившая во время соревнований 3 предупреждения, дисквалифицируется на все время соревнований.

14.12 Перечень нарушений, приводящих к немедленной дисквалификации команды на все время соревнований:

14.12.1 Кто-либо во время заезда дистанционно управляет роботами своей команды, либо умышленно создает помехи соперникам.

14.13 Контакт участников с судейской коллегией должен сводиться к минимуму на протяжении всего времени соревнований и по возможности ограничиваться только регламентированным взаимодействием для исключения неправомерных ситуаций.

14.14 Команда сохраняет уважительное отношение к судьям, оппонентам, другим участникам, зрителям. Бережно относится ко всему оборудованию и инвентарю в месте проведения соревнования.

15. Правила подведения итогов

15.1 Поле «Робобиатлон» разделено на зоны.

15.2 Роботу начисляются очки за выполнение задания, очки за время прохождения этапов трассы и штрафные очки, которые в сумме дают итоговые очки.

15.3 Очки за задание:

за старт – 5 очков;

за сбитую мишень в зонах – по 10 очков (максимально 30);

за прохождение зоны «гребенка» – 10 очков;

за прохождение зоны «брод» – 10 очков;

за прохождение зоны «прерывистая линия» – 10 очков;

за прохождение зоны «тоннель» – 10 очков;

за финиш – 5 очков.

Итого, максимальное количество возможных очков за прохождение задания – 80 очков.

15.4 Штрафные очки.

Следующие действия считаются нарушениями:

- во время движения робот сдвинул с метки столбы (столб сместился за ограничительную линию на любое расстояние или упал) на участке маневрирования – (1,2,3,4,8) минус 10 очков за каждый столб;

- во время движения робот сдвинул столбы (столб сместился за ограничительную линию на любое расстояние или упал) с метки (5, 6, 7) не относящийся к зоне маневрирования – минус 10 очков за каждый столб;

- во время движения робот коснулся или сдвинул мишень с зоны (A1, A2, A3, A4; B1, B2, B3, B4, B5, B6, B7; C1, C2, C3) – минус 10 очков за каждую мишень;

- при движении в контрольной зоне (I, II и III) робот, не полностью заехав в зону, произвел выстрел – минус 10 очков за каждую зону;

- робот не остановился в зоне финиша – минус 10 очков.

- во время движения робот сдвинул тоннель - минус 5 очков.

15.5 При ранжировании команд учитывается результат заезда с самым большим числом очков из всех заездов. Если и в этом случае у участников будет одинаковое количество очков, то будет учитываться наименьшее время, потребовавшееся роботу для завершения лучшей по очкам попытки.