

Версия 01.11.2022
Волошко Игорь, Ёрш Александр
info@pinmode.by

Регламент соревнований «Лабиринт» (Maze solving)

1. Общие положения

- 1.1. «Лабиринт» – это соревнование автономных роботов на скорость по заранее неизвестному маршруту.
- 1.2. Цель роботов - за минимальное время добраться от зоны старта до зоны финиша лабиринта.
- 1.3. Время прохождения лабиринта – это время между пересечением роботом границы стартовой ячейки до момента входа в финишную ячейку.
- 1.4. На соревнованиях работа представляет команда, которая состоит из тренера (не обязательно) и участников.
- 1.5. Команды могут классифицироваться по категориям (по возрасту участников, робототехническим платформам, использованию технических средств и т.д.)

2. Требования к участникам

- 2.1. Количество участников в команде не более двух.
- 2.2. Возраст участников не ограничен.
- 2.3. Один участник может состоять только в одной команде.
- 2.4. Возраст тренера – старше 18 лет на день проведения соревнований.

3. Требования к роботам

- 3.1. Робот может быть выполнен на произвольной платформе.

- 3.2. Робот должен быть полностью автономным, т.е. действовать самостоятельно, без участия человека или компьютера.
- 3.3. Использование дистанционного управления роботом во время совершения попыток запрещено.
- 3.4. Робот должен помещаться в ячейку лабиринта, размером 168мм*168мм.
- 3.5. Высота и масса робота не ограничены.
- 3.6. Робот не должен прыгать, летать, преодолевать стенки лабиринта.
- 3.7. Робот не должен загрязнять и/или повреждать лабиринт.

4. Параметры лабиринта

- 4.1. Лабиринт представляет собой прямоугольник, составленный из квадратных ячеек. Сторона прямоугольника от 5 до 16 ячеек. Лабиринт окружен непрерывной внешней стенкой. Лабиринт состоит из основания, стенок и столбиков.
 - 4.1.1. Основание лабиринта – прямоугольник матового черного цвета, на котором устанавливаются столбики и стенки. Выполняется из фанеры, МДФ, ДСП или другого материала, обеспечивающего прочность конструкции.
 - 4.1.2. Столбик – предмет белого цвета для закрепления стен лабиринта. Высота столбика 50мм, ширина и глубина – 12мм.
 - 4.1.3. Стенка – предмет белого матового цвета. Высота стенок лабиринта– 50мм, толщина – 12мм с погрешностью 5%, верх стен – красный. Выполняется из дерева, фанеры, пластика. Стенка всегда устанавливается между двумя столбиками.
- 4.2. Столбики и стенки образуют ячейку. Ячейка – квадрат со стороной 180*180мм. Внешний вид ячейки представлен в Приложении 1.
- 4.3. Стартовая ячейка располагается в одном из углов лабиринта и окружена тремя стенками.

- 4.4. Финишная ячейка определяется непосредственно перед соревнованиями (в день проведения) и окружена тремя стенками.
- 4.5. К столбику должна примыкать хотя бы одна стенка.
- 4.6. Примерный вид лабиринта представлен в Приложении 2.

5. Порядок проведения соревнований

- 5.1. Перед началом соревнований роботы проходят техническую инспекцию на соответствие требованиям настоящего Регламента и объявляется финишная ячейка.
- 5.2. Команды, прошедшие техническую инспекцию, имеют доступ к лабиринту для настройки роботов.
- 5.3. Перед соревнованиям, все роботы помещаются в карантин, а лабиринт перестраивается.
- 5.4. Каждой команде дается 5 минут для прохождения лабиринта.
- 5.5. Количество попыток не ограничено.
- 5.6. Во время совершения попыток команда не может перепрограммировать робота.
- 5.7. Разрешается чистка конструктивных элементов робота, переключение режимов работы, замена источника энергии и устранение механических повреждений.
- 5.8. Процедура старта: участник устанавливает робота в стартовой ячейке и по команде судьи производит запуск.
- 5.9. Участник может в любой момент прервать попытку.
- 5.10. Время прохождения лабиринта измеряется системой электронного хронометража или судьей вручную с помощью секундомера.
- 5.11. Попытка прохождения лабиринта аннулируется если:
 - участник команды коснулся робота вне стартовой или финишной ячейки;
 - закончилось время, отведенное на прохождение лабиринта;

5.12. Условия дисквалификации:

- робот действует не автономно;
- робот покинул лабиринт;
- робот загрязняет или повреждает лабиринт;

6. Правила отбора победителя

6.1. В зачет принимается время лучшей попытки.

6.2. Победителем объявляется команда, потратившая на прохождение лабиринта наименьшее время.

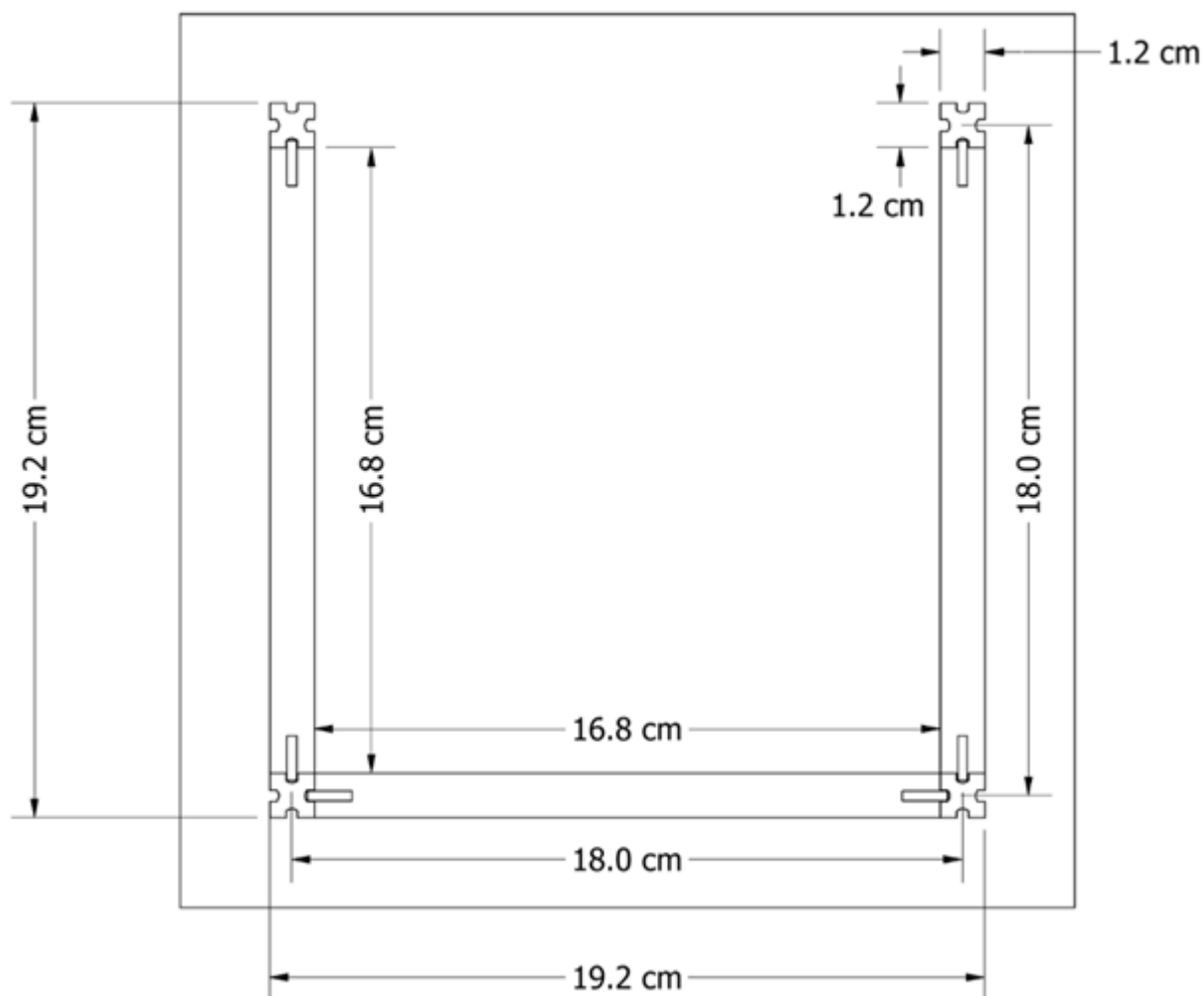
6.3. В случае, если лабиринт ни разу не был пройден, то есть робот не попал в финишную ячейку, результатом будет являться минимальное количество ячеек:

- От места остановки робота в попытках до финишной ячейки.
- От места нахождения робота в момент окончания отведенного на прохождение лабиринта времени до финишной ячейки.

6.4. Победитель может объявляться отдельно в каждой категории.

Приложение 1.

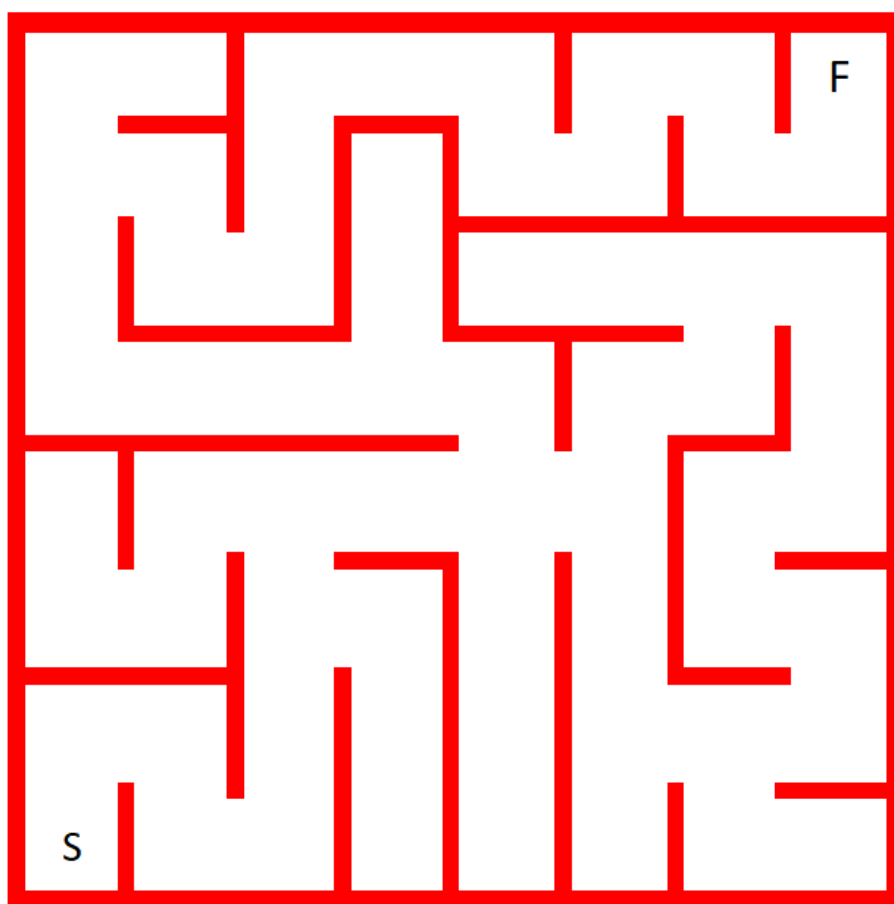
к Регламенту соревнований
«Лабиринт»



Примерный вид ячейки лабиринта.

Приложение 2.

к Регламенту соревнований
«Лабиринт»



Примерный вид лабиринта.

S - стартовая ячейка, F - финишная ячейка